

Familienname, Vorname: \_\_\_\_\_

Firmenadresse: \_\_\_\_\_  
\_\_\_\_\_

Telefon: \_\_\_\_\_

Fax : \_\_\_\_\_

E-Mail-Adresse: \_\_\_\_\_

Rechnungsadresse: \_\_\_\_\_  
\_\_\_\_\_  
\_\_\_\_\_

Schulungsunternehmen: \_\_\_\_\_

Referent: \_\_\_\_\_

## Foundation Level CORE Probeprüfung

Version 2.9

CTFL Syllabus Version 2011 deutschsprachig V.1.0.2  
ISTQB Glossar V.3

ISTQB® Certified Tester Foundation Level

(Hinweis: Wenn nicht anders gekennzeichnet ist nur eine der vorgegebenen Antworten jeweils zutreffend.)

Bearbeitungszeit: 60 Minuten

## Einführung

Dies ist eine Probeprüfung. Sie hilft den Kandidaten bei ihrer Vorbereitung auf die Zertifizierungsprüfung. Enthalten sind Fragen, deren Format der regulären ISTQB®<sup>1</sup> / STB/ GTB<sup>2</sup> Certified Tester Foundation Level Prüfung ähnelt.

Es ist strengstens verboten, diese Prüfungsfragen in einer echten Prüfung zu verwenden.

- 1) Jede Einzelperson und jeder Schulungsanbieter kann diese Probeprüfung in einer Schulung verwenden, wenn ISTQB® als Quelle und Copyright-Inhaber der Probeprüfung anerkannt wird.
- 2) Jede Einzelperson oder Gruppe von Personen kann diese Probeprüfung als Grundlage für Artikel, Bücher oder andere abgeleitete Schriftstücke verwenden, wenn ISTQB® als Quelle und Copyright-Inhaber der Probeprüfung bestätigt wird.
- 3) Jedes vom ISTQB® anerkannte nationale Board kann diese Probeprüfung übersetzen und öffentlich zugänglich machen, wenn ISTQB® als Quelle und Copyright-Inhaber der Probeprüfung bestätigt wird.
- 4) Zu fast jeder Frage wird genau eine zutreffende Lösung erwartet. Bei den Ausnahmen wird explizit auf die Möglichkeit mehrerer Antworten hingewiesen.

## Allgemeine Angaben zur Probeprüfung:

Anzahl der Fragen: 40

Dauer der Prüfung: 60 Minuten

Gesamtpunktzahl: 40

Punktzahl zum Bestehen der Prüfung: 26 (oder mehr)

Prozentsatz zum Bestehen der Prüfung: 65% (oder mehr)

**Fragen zum Thema  
"Grundlagen des Testens"**

**1. Welche der folgenden Aussagen beschreibt AM BESTEN einen der sieben Grundsätze des Software-Testens? [K2]**

a)	Mit automatisiertem Testen ist es möglich alles zu testen.	<input type="checkbox"/>
b)	Vollständiges Testen ist - mit genügend Anstrengung und Werkzeugunterstützung - für alle Arten von Software praktikabel.	<input type="checkbox"/>
c)	Es ist normalerweise unmöglich, alle Ein-Ausgabe-Kombinationen für ein Software-System zu testen.	<input type="checkbox"/>
d)	Der Zweck des Testens ist es, die Abwesenheit von Fehlern nachzuweisen.	<input type="checkbox"/>

**2. Welche der folgenden Aussagen beschreibt ZUTREFFEND ein gültiges Ziel für ein Testteam? [K1]**

a)	Es soll ermittelt werden, ob genügend Komponententests im Systemtest ausgeführt wurden.	<input type="checkbox"/>
b)	Es sollen so viele Fehlerwirkungen wie möglich aufgedeckt werden, so dass die Fehlerursachen lokalisiert und korrigiert werden können.	<input type="checkbox"/>
c)	Es soll nachgewiesen werden, dass alle möglichen Fehlerzustände identifiziert wurden.	<input type="checkbox"/>
d)	Es soll nachgewiesen werden, dass alle verbleibenden Fehlerzustände keine Fehlerwirkungen verursachen werden.	<input type="checkbox"/>

**3. Welche der folgenden Aktivitäten ist Teil der Hauptaktivität „Testanalyse und Testentwurf“ im Fundamentalen Testprozess? [K1]**

a)	Definition der Testziele	<input type="checkbox"/>
b)	Review der Testbasis	<input type="checkbox"/>
c)	Erstellen von Testsuiten basierend auf dem Testablauf	<input type="checkbox"/>
d)	Analyse der „Lessons learned“ zur Prozessverbesserung	<input type="checkbox"/>

**4. Nachfolgend finden Sie eine Liste von Problemen, die während des Testens oder im Betrieb beobachtet werden können.**

**Welches Problem ist eine Fehlerwirkung? [K2]**

a)	Das Produkt stürzte ab, als der Benutzer eine Option in einer Dialogbox auswählte.	<input type="checkbox"/>
b)	Eine kompilierte Quellcodedatei wurde in der falschen Version zum Build hinzugefügt.	<input type="checkbox"/>
c)	Der Berechnungsalgorithmus verwendet die falschen Eingangsvariablen.	<input type="checkbox"/>
d)	Der Entwickler hat die Anforderungen an den Algorithmus falsch interpretiert.	<input type="checkbox"/>

5. Welche der folgenden Einstellungen, Qualifikationen oder Handlungen führen zu Problemen (oder Konflikten) innerhalb von gemischten Tester-Entwickler-Teams, wenn sie in Reviews und Tests beobachtet werden? [K1]

a)	Tester und Entwickler sind neugierig und fokussiert genug, um Fehler zu finden.	<input type="checkbox"/>
b)	Tester und Entwickler sind genügend qualifiziert, um Fehlerwirkungen und Fehlerzustände zu finden.	<input type="checkbox"/>
c)	Tester und Entwickler kommunizieren Fehler als Kritik an Personen und nicht als Kritik an dem Software-Produkt.	<input type="checkbox"/>
d)	Tester erwarten, dass Fehlerzustände im Software-Produkt existieren, welche von Entwicklern nicht gefunden und behoben wurden.	<input type="checkbox"/>

6. Welche der folgenden Aussagen sind WAHR? [K2]

- A. Testen von Software kann erforderlich sein, um gesetzlichen oder vertraglichen Anforderungen gerecht zu werden.
- B. Testen von Software spielt bei der Verbesserung der Qualität eines Produkts eine wesentliche Rolle.
- C. Konsequentes Testen und das Beheben gefundener Fehlerzustände kann dazu beitragen, das Risiko auftretender Probleme in einer Produktivumgebung zu reduzieren.
- D. Konsequentes Testen wird manchmal für nicht triviale Testobjekte verwendet, um zu beweisen, dass alle Fehlerwirkungen gefunden wurden.

a)	A, B und C sind wahr; D ist falsch.	<input type="checkbox"/>
b)	A ist wahr; B, C und D sind falsch.	<input type="checkbox"/>
c)	A und C sind wahr, B und D sind falsch.	<input type="checkbox"/>
d)	C und D sind wahr, A und B sind falsch.	<input type="checkbox"/>

7. Welche der folgenden Aussagen beschreibt den Unterschied zwischen Testen und Debuggen richtig? [K2]

a)	Testen identifiziert die Ursache von Fehlerwirkungen. Debuggen analysiert die Fehlerzustände und schlägt Präventionsmaßnahmen vor.	<input type="checkbox"/>
b)	Dynamische Tests zeigen Fehlerwirkungen auf, die durch Fehlerzustände verursacht wurden. Debuggen findet, analysiert und beseitigt die Ursachen von Fehlerwirkungen.	<input type="checkbox"/>
c)	Testen entfernt Fehlerzustände. Debugging identifiziert die Ursachen von Fehlerwirkungen.	<input type="checkbox"/>
d)	Dynamische Tests verhindern die Ursache von Fehlerwirkungen. Debugging entfernt die Fehlerwirkungen.	<input type="checkbox"/>

**Fragen zum Thema**  
**"Testen im Software-Lebenszyklus"**

**8. Welche der folgenden Aussagen beschreibt AM BESTEN nicht-funktionales Testen? [K1]**

a)	Nichtfunktionales Testen ist der Testprozess eines integrierten Systems, welcher prüft, ob das System die spezifizierten Anforderungen erfüllt.	<input type="checkbox"/>
b)	Nichtfunktionales Testen ist der Testprozess zur Überprüfung der Konformität eines Systems mit den Programmierkonventionen.	<input type="checkbox"/>
c)	Nichtfunktionales Testen ist das Testen ohne Kenntnis der internen Struktur eines Systems.	<input type="checkbox"/>
d)	Nichtfunktionales Testen ist das Testen von Systemmerkmalen wie Benutzbarkeit, Zuverlässigkeit oder Änderbarkeit.	<input type="checkbox"/>

**9. Was ist eine wichtige Tätigkeit bei der Arbeit mit Softwareentwicklungsmodellen? [K1]**

a)	Falls nötig, sollten die Modelle auf Projekt- und Produkteigenschaften angepasst werden.	<input type="checkbox"/>
b)	Das Wasserfall-Modell auswählen, weil es das bewährteste Modell ist.	<input type="checkbox"/>
c)	Mit dem V-Modell beginnen und dann entweder auf iterative oder inkrementelle Modelle wechseln.	<input type="checkbox"/>
d)	Die Organisation auf das gewählte Modell anpassen und nicht umgekehrt.	<input type="checkbox"/>

**10. Welches der folgenden Merkmale ist ein „Merkmal des guten Testens“ und gilt für alle Softwareentwicklungsmodelle? [K1]**

a)	Der Abnahmetest ist immer die letzte angewendete Teststufe.	<input type="checkbox"/>
b)	Alle Teststufen sind für jedes einzelne entwickelte Feature geplant und abgeschlossen.	<input type="checkbox"/>
c)	Sobald die erste Komponente ausgeführt werden kann, werden die Tester beteiligt.	<input type="checkbox"/>
d)	Für jede Entwicklungstätigkeit gibt es eine korrespondierende Testaktivität.	<input type="checkbox"/>

**11. Wozu werden beispielsweise Wartungstests verwendet? [K1]**

a)	Zur Fehlerkorrektur während der Entwicklungs- und Debugging-Phase eines neuen Systems.	<input type="checkbox"/>
b)	Für Tests bei Erweiterungen eines produktiv eingesetzten Systems.	<input type="checkbox"/>
c)	Für die Verfolgung von Beschwerden über die Systemqualität während des Anwender-Abnahmetests.	<input type="checkbox"/>
d)	Zur Integration von Funktionen während der Entwicklung eines neuen Systems.	<input type="checkbox"/>

12. Welche der folgenden Aussagen sind WAHR? [K2]

- I. Regressionstests und Fehlernachtest haben die gleiche Bedeutung.
- II. Regressionstests bestätigen, dass alle Fehlerzustände beseitigt sind.
- III. Regressionstests sind gute Kandidaten für die Testautomatisierung.
- IV. Regressionstests haben das Ziel zu zeigen, dass durch Änderungen in der Software keine neuen Fehlerzustände eingebaut wurden.
- V. Regressionstests sollten nicht als Teil des Integrationstests durchgeführt werden.

a)	IV ist wahr; I, II, III und V sind falsch;	<input type="checkbox"/>
b)	III ist wahr; I, II, IV und V sind wahr;	<input type="checkbox"/>
c)	III und IV sind wahr; I, II und V sind falsch;	<input type="checkbox"/>
d)	I, III und IV sind wahr; II und V sind falsch;	<input type="checkbox"/>

13. Welche der folgenden Aussagen zum Vergleich zwischen Komponententest und Systemtest ist WAHR? [K2]

a)	Komponententests überprüfen die Funktion von Komponenten, Programmobjekten und Klassen, die separat prüfbar sind, während Systemtests die Schnittstellen zwischen den Komponenten und Wechselwirkungen mit anderen Teilen des Systems überprüfen.	<input type="checkbox"/>
b)	Testfälle für den Komponententest werden z. B. von den Komponenten-Spezifikationen abgeleitet, während Testfälle für den Systemtest z. B. von Anforderungsspezifikationen, funktionalen Spezifikationen und Anwendungsfällen abgeleitet werden.	<input type="checkbox"/>
c)	Komponententests konzentrieren sich nur auf die funktionalen Eigenschaften, während Systemtests sich auf die funktionalen und nicht-funktionalen Eigenschaften konzentrieren.	<input type="checkbox"/>
d)	Komponententests sind in der Verantwortung der Tester, während die Systemtests in der Regel in der Verantwortung der Benutzer des Systems liegen.	<input type="checkbox"/>

Fragen zum Thema  
"Statischer Test"

14. Welches sind die Hauptaktivitäten eines formalen Reviews? [K1]

a)	Initialisierung, Nachverfolgung, Individuelle Vorbereitung, Reviewsitzung, Überarbeitung, Nachbereitung.	<input type="checkbox"/>
b)	Planung, individuelle Vorbereitung, Reviewsitzung, Überarbeitung, Abschluss, Nachbereitung.	<input type="checkbox"/>
c)	Planung, Kick-off, Individuelle Vorbereitung, Reviewsitzung, Überarbeitung, Nachbereitung.	<input type="checkbox"/>
d)	Individuelle Vorbereitung, Reviewsitzung, Überarbeitung, Abschluss, Nachbereitung, Grundursachenanalyse.	<input type="checkbox"/>

15. Welche der unten aufgeführten Reviewarten ist die GEEIGNETSTE zur Überprüfung sicherheitsrelevanter Komponenten in einem Software-Projekt, wenn zusätzlich auch das Review als formaler Prozess basierend auf Regeln und Checklisten nachgewiesen werden muss? [K2]

a)	Informelles Review	<input type="checkbox"/>
b)	Technisches Review	<input type="checkbox"/>
c)	Inspektion	<input type="checkbox"/>
d)	Walkthrough	<input type="checkbox"/>

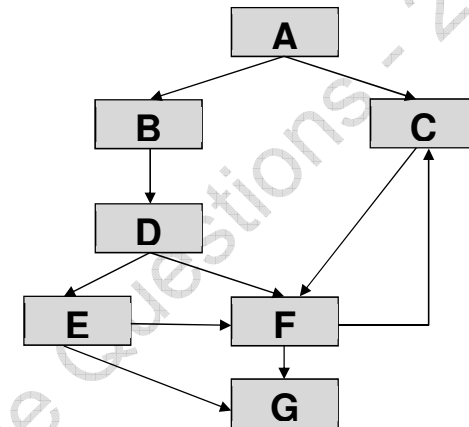
16. Welche der folgenden Aussagen über die werkzeuggestützte statische Analyse ist FALSCH? [K1]

a)	Die werkzeuggestützte statische Analyse kann als vorbeugende Maßnahme genutzt werden, wenn sie durch einen entsprechend angemessenen Prozess unterstützt wird.	<input type="checkbox"/>
b)	Mit der werkzeuggestützten statischen Analyse können Fehlerzustände bzw. Anomalien aufgedeckt werden, die nicht so leicht durch dynamische Tests gefunden werden.	<input type="checkbox"/>
c)	Die werkzeuggestützte statische Analyse kann durch frühe Fehlererkennung helfen, Kosten einzusparen.	<input type="checkbox"/>
d)	Die werkzeuggestützte statische Analyse ist gut dazu geeignet, um Fehlerwirkungen in der Software zu erzwingen.	<input type="checkbox"/>

Fragen zum Thema  
"Testentwurfsverfahren"

17. Eines der Testziele im Projekt ist es, eine Entscheidungsüberdeckung von 100% zu haben. Die folgenden drei Tests wurden für die Ablaufsteuerung des unten abgebildeten Graphen ausgeführt. [K4]

Test\_01 überdeckt Pfad: A, B, D, E, G.  
 Test\_02 überdeckt Pfad: A, B, D, E, F, G.  
 Test\_03 überdeckt Pfad: A, C, F, C, F, C, F, G.



Welche der folgenden Aussagen ist in Bezug auf das Testziel Entscheidungsüberdeckung WAHR?

a)	Die Entscheidung D wurde nicht vollständig getestet.	<input type="checkbox"/>
b)	100% Entscheidungsüberdeckung ist erreicht worden.	<input type="checkbox"/>
c)	Die Entscheidung E wurde nicht vollständig getestet.	<input type="checkbox"/>
d)	Die Entscheidung F wurde nicht vollständig getestet.	<input type="checkbox"/>

18. Die folgende Fehlerwirkung wurde während des Testens gefunden:

Beim Empfangen von Kundendaten durch den Server stürzte das System ab. Der Fehlerzustand wurde durch eine Korrektur im Code, der die Verfügbarkeit des Netzes während der Datenübertragung überprüft, behoben. Die bestehenden Testfälle decken 100% aller Anweisungen des entsprechenden Moduls ab. Um die Korrektur zu überprüfen und eine höhere Testabdeckung zu erreichen, wurden einige neue Tests entwickelt und zur bestehenden Testsuite hinzugefügt und ausgeführt. [K2]

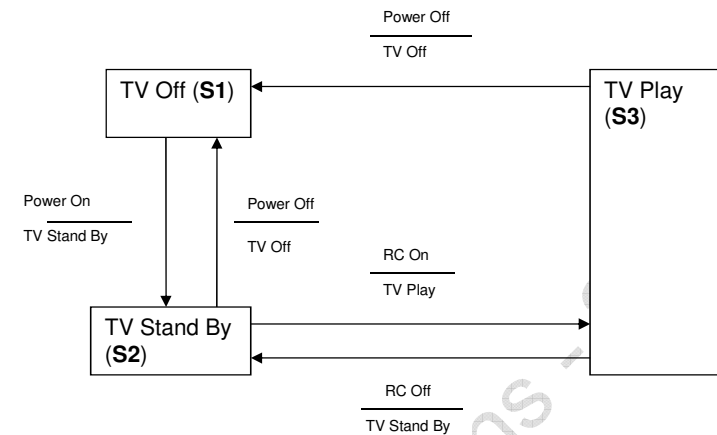
Welche Arten von Tests sind oben erwähnt?

- A. Funktionale Tests
- B. Strukturelle Tests
- C. Fehlernachtest
- D. Performanztest

a)	A und B sind erwähnt – C und D nicht.	<input type="checkbox"/>
b)	A und C sind erwähnt – B und D nicht.	<input type="checkbox"/>
c)	A, B und C sind erwähnt – D nicht.	<input type="checkbox"/>
d)	B, C und D sind erwähnt – A nicht.	<input type="checkbox"/>

Sample Questions - 2017C

19. Welche der folgenden Aussagen zum Zustandsübergangdiagramm und der dargestellten Tabelle von Testfällen ist WAHR? [K3]



Testfall	1	2	3	4	5
Startzustand	S1	S2	S2	S3	S3
Eingabe	Power On	Power Off	RC On	RC Off	Power Off
Erwartete Ausgabe	TV Stand By	TV Off	TV Play	TV Stand By	TV Off
Endzustand	S2	S1	S3	S2	S1

a)	Die Testfälle decken sowohl gültige und ungültige Übergänge des Zustandsübergangdiagramms ab.	<input type="checkbox"/>
b)	Die Testfälle decken alle gültigen Übergänge des Zustandsübergangdiagramms ab.	<input type="checkbox"/>
c)	Die Testfälle decken nur einige der möglichen Übergänge im Zustandsübergangdiagramm ab.	<input type="checkbox"/>
d)	Die Testfälle decken Paare von Übergängen im Zustandsübergangdiagramm ab.	<input type="checkbox"/>

20. Welche der folgenden Aussagen zur Äquivalenzklassenbildung sind WAHR? [K2]

- I. Äquivalenzklassenbildung teilt mögliche Eingabewerte in Gruppen, von deren Elementen jeweils gleiches Verhalten erwartet wird.
- II. Äquivalenzklassenbildung verwendet sowohl Äquivalenzklassen mit gültigen als auch solche mit ungültigen Daten.
- III. Äquivalenzklassenbildung muss mindestens zwei Werte aus jeder Äquivalenzklasse enthalten.
- IV. Äquivalenzklassenbildung kann nur für die Prüfung der Eingaben einer graphischen Benutzeroberfläche verwendet werden.

a)	I, II und IV sind wahr; III ist falsch.	<input type="checkbox"/>
b)	I ist wahr; II, III und IV sind falsch.	<input type="checkbox"/>
c)	II und III sind wahr; I und IV sind falsch.	<input type="checkbox"/>
d)	I und II sind wahr; III und IV sind falsch.	<input type="checkbox"/>

21. Welche der folgenden Antworten enthält nur Verfahren, die als Black-Box-Entwurfsverfahren kategorisiert werden können? [K1]

a)	Äquivalenzklassenbildung, Entscheidungstabellentest, Zustandsbasierter Test und Grenzwertanalyse.	<input type="checkbox"/>
b)	Äquivalenzklassenbildung, Entscheidungstabellentest, Anweisungsüberdeckungstest, Anwendungsfallbasierter Test.	<input type="checkbox"/>
c)	Äquivalenzklassenbildung, Entscheidungsüberdeckungstest, Anwendungsfallbasierter Test.	<input type="checkbox"/>
d)	Äquivalenzklassenbildung, Entscheidungsüberdeckungstest, Grenzwertanalyse.	<input type="checkbox"/>

22. Der Bonus eines Mitarbeiters soll berechnet werden. Der Bonus kann nicht negativ, aber Null sein. Der Bonus hängt von der Anstellungsdauer ab:

Ein Mitarbeiter kann weniger als oder gleich 2 Jahre, mehr als 2 Jahre aber weniger als 5 Jahre, 5 bis inklusive 10 Jahre oder länger als 10 Jahre angestellt sein. Abhängig von der Dauer der Anstellung wird ein Mitarbeiter entweder keinen Bonus oder einen Bonus von 10%, 25% bzw. 35% erhalten. [K3]

Wie viele Testfälle sind notwendig, wenn nur gültige Äquivalenzklassen für die Berechnung des Bonus verwendet werden?

a)	3	<input type="checkbox"/>
b)	5	<input type="checkbox"/>
c)	2	<input type="checkbox"/>
d)	4	<input type="checkbox"/>

23. Welche der folgenden Aussagen über die Vorteile der Ableitung von Testfällen aus Anwendungsfällen sind wahr und welche sind falsch? [K2]

Das Ableiten von Testfällen aus Anwendungsfällen ...

- A. ... ist hilfreich für System- und Abnahmetests.
- B. ... ist nur für automatisierte Tests hilfreich.
- C. ... ist hilfreich für Komponententests.
- D. ... ist hilfreich für Integrationstests.

a)	A und D sind wahr; B und C sind falsch.	<input type="checkbox"/>
b)	A ist wahr; B, C und D sind falsch.	<input type="checkbox"/>
c)	B und D sind wahr; A und C sind falsch.	<input type="checkbox"/>
d)	A, C und D sind wahr; B ist falsch.	<input type="checkbox"/>



24. Was ist die empfohlene Grundlage für das Testen mit Fehlerangriffen?  
[K2]

a)	Erfahrung, gesammelte Daten und Wissen über Fehlerwirkungen und -zustände	<input type="checkbox"/>
b)	Eine zu Beginn des Projekts durchgeführte Risikoidentifikation	<input type="checkbox"/>
c)	Von Fachexperten abgeleitete, anwendungsfallbasierte Tests	<input type="checkbox"/>
d)	Erwartete Ergebnisse aus dem Vergleich mit einem bestehenden System	<input type="checkbox"/>

25. Welches der folgenden Testverfahren ist AM BESTEN geeignet, wenn unzureichende Spezifikationen und Zeitdruck gegeben sind? [K1]

a)	Anwendungsfallbasierter Test	<input type="checkbox"/>
b)	Anweisungstest	<input type="checkbox"/>
c)	Exploratives Testen	<input type="checkbox"/>
d)	Entscheidungstest	<input type="checkbox"/>

26. Welches der folgenden Testverfahren ist ein White-Box-Testverfahren? [K1]

a)	Entscheidungstest	<input type="checkbox"/>
b)	Grenzwertanalyse	<input type="checkbox"/>
c)	Äquivalenzklassenbildung	<input type="checkbox"/>
d)	Zustandsbasierter Test	<input type="checkbox"/>

27. Sie haben mit dem spezifikationsorientierten Testen eines Programms begonnen. Das Programm berechnet den größten gemeinsamen Teiler (GGT) zweier Integer-Zahlen (A und B) größer als Null. [K3]

calcGGT (A, B);

Die folgenden Testeingaben wurden spezifiziert:

Testfall	A	B
1	1	1
2	INT_MAX	INT_MAX
3	1	0
4	0	1
5	INT_MAX + 1	1
6	1	INT_MAX + 1

INT\_MAX: größte Integer-Zahl

Welches Testverfahren wurde angewandt, um die Testfälle 1 bis 6 zu bestimmen?

a)	Grenzwertanalyse	<input type="checkbox"/>
b)	Zustandsbasierter Test	<input type="checkbox"/>
c)	Anwendungsfallbasierter Test	<input type="checkbox"/>
d)	Entscheidungstabellentest	<input type="checkbox"/>

28. Den Mitarbeitern einer Firma werden Prämien ausbezahlt, wenn sie länger als ein Jahr im Unternehmen beschäftigt sind und individuell vereinbarte Ziele erreichen.

Dieser Sachverhalt lässt sich in einer Entscheidungstabelle darstellen:

		T1	T2	T3	T4	T5	T6	T7	T8
<b>Bedingungen</b>									
Beding1	Beschäftigung länger als 1 Jahr?	JA	NEIN	JA	NEIN	JA	NEIN	JA	NEIN
Beding2	Ziel abgestimmt?	NEIN	NEIN	JA	JA	NEIN	NEIN	JA	JA
Beding3	Ziel erreicht?	NEIN	NEIN	NEIN	NEIN	JA	JA	JA	JA
<b>Aktion</b>									
	Auszahlung der Jahresprämie?	NEIN	NEIN	NEIN	NEIN	NEIN	NEIN	JA	NEIN

Welche Testfälle können in der oben aufgeführten Entscheidungstabelle entfernt werden, weil diese Situation in der Praxis nicht eintreten kann und sie damit redundant sind? [K3]

a)	T1 and T2	<input type="checkbox"/>
b)	T3 and T4	<input type="checkbox"/>
c)	T7 and T8	<input type="checkbox"/>
d)	T5 and T6	<input type="checkbox"/>

**Fragen zum Thema  
"Testmanagement"**

29. Welche der folgenden Aussagen beschreibt AM BESTEN die Aufgabenteilung zwischen Testmanager und Tester? [K1]

a)	Der Testmanager plant Testaktivitäten und wählt die Normen aus, die befolgt werden müssen, während der Tester die Werkzeuge und ihre Nutzungsregeln auswählt, die verwendet werden.	<input type="checkbox"/>
b)	Der Testmanager plant, organisiert und steuert die Testaktivitäten, während der Tester Testfälle spezifiziert und ausführt.	<input type="checkbox"/>
c)	Der Testmanager plant, überwacht und steuert die Testaktivitäten, während der Tester die Tests entwirft und über die Freigabe des Testobjekts entscheidet.	<input type="checkbox"/>
d)	Der Testmanager plant und organisiert die Testdurchführung und spezifiziert die Testfälle, während die Tester die Tests priorisieren und durchführen.	<input type="checkbox"/>

30. Welche der folgenden Risiken können als Produktrisiken kategorisiert werden? [K1]

a)	Geringe Qualität der Anforderungen, des Designs, des Codes und der Testfälle.	<input type="checkbox"/>
b)	Politische Probleme und Verzögerungen bei besonders komplexen Teilen des Produkts.	<input type="checkbox"/>
c)	Fehleranfällige Komponenten, möglicher Schaden für den Menschen, schlechte Softwareeigenschaften.	<input type="checkbox"/>
d)	Probleme bei der Definition korrekter Anforderungen, fehleranfällige Bereiche der Software oder des Systems.	<input type="checkbox"/>

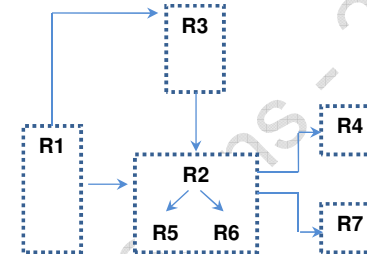
31. Welche der folgenden Listen enthält nur typische Endekriterien? [K2]

a)	Kennzahlen zu Zuverlässigkeit und Testüberdeckung, Testkosten, Zeitplan, Status über Fehlerbehebung und Restrisiken	<input type="checkbox"/>
b)	Kennzahlen zu Zuverlässigkeit und Testüberdeckung, Grad der Unabhängigkeit der Tester und Grad der Produktvollständigkeit	<input type="checkbox"/>
c)	Kennzahlen zu Zuverlässigkeit und Testüberdeckung, Testkosten, Verfügbarkeit von testbarem Code, Zeit bis Markteinführung, Grad der Produktvollständigkeit	<input type="checkbox"/>
d)	Zeit bis Markteinführung, Restfehler, Qualifikation der Tester, Grad der Unabhängigkeit der Tester, Testüberdeckung und Testkosten	<input type="checkbox"/>

32. Als Testmanager verantworten Sie den Test folgender Anforderungen:

- R1 - Prozessanomalien
- R2 - Synchronisation
- R3 - Zulassung
- R4 - Problembearbeitung
- R5 - Finanzdaten
- R6 - Diagrammdateien
- R7 - Änderungen am Benutzerprofil

Notation: Logische Anforderungsabhängigkeiten (A -> B bedeutet, dass B von A abhängig ist):



Wie würden Sie den Testausführungsplan, entsprechend der Abhängigkeiten der Anforderungen, aufbauen? [K3]

a)	R3 -> R2 -> R1 -> R7 -> R5 -> R6 -> R4	<input type="checkbox"/>
b)	R2 -> R5 -> R6 -> R4 -> R7 -> R1 -> R3	<input type="checkbox"/>
c)	R1 -> R3 -> R2 -> R5 -> R6 -> R4 -> R7	<input type="checkbox"/>
d)	R1 -> R2 -> R5 -> R6 -> R3 -> R4 -> R7	<input type="checkbox"/>

33. Identifizieren Sie einen möglichen Vorteil des unabhängigen Testens!  
[K1]

a)	Die Arbeit ist effizienter, da die Tester die Entwickler nicht ständig stören.	<input type="checkbox"/>
b)	Unabhängige Tester sind tendenziell unvoreingenommen und finden andere Fehler als die Entwickler.	<input type="checkbox"/>
c)	Unabhängige Tester brauchen keine zusätzliche Ausbildung oder Schulung.	<input type="checkbox"/>
d)	Unabhängige Tester reduzieren den Ressourcen-Engpass im Fehler- und Abweichungsmanagementprozess.	<input type="checkbox"/>

34. Welches der folgenden Elemente wird als ein Projektrisiko eingestuft? [K1]

a)	Mangel an sachkundigem Personal	<input type="checkbox"/>
b)	Schlechte Softwareeigenschaften (z. B. Benutzbarkeit)	<input type="checkbox"/>
c)	Fehleranfällige Software wurde geliefert.	<input type="checkbox"/>
d)	Mangelhafte Zuverlässigkeit	<input type="checkbox"/>

35. Als Testmanager sind Sie aufgefordert, einen Testabschlussbericht abzuliefern.

Was sollten Sie gemäß IEEE-829 bezüglich Testaktivitäten in Ihrem Bericht als besonders relevant berücksichtigen? [K2]

a)	Die Anzahl der ausgeführten Testfälle und Ihre Ergebnisse.	<input type="checkbox"/>
b)	Eine Zusammenfassung der wichtigsten Testaktivitäten, Ereignisse und deren Status in Bezug auf die vereinbarten Ziele.	<input type="checkbox"/>
c)	Eine Gesamtbewertung aller Entwicklungsartefakte.	<input type="checkbox"/>
d)	Das empfohlene Training der Mitglieder des Testteams, um die Effektivität des Testens zu erhöhen.	<input type="checkbox"/>

36. Sie sind Tester in einem sicherheitskritischen Software-Entwicklungs-Projekt. Bei der Ausführung eines Tests trifft eines der erwarteten Ergebnisse nicht zu. Sie erstellen dazu einen Fehler- und Abweichungsbericht.

Welche Informationen sind gemäß IEEE-Standard 829 für die Fehlererfassung am wichtigsten im Kontext einer sicherheitskritischen Entwicklung? [K3]

a)	Beschreibung der Auswirkung, Problembeschreibung, Datum, Ihr Name	<input type="checkbox"/>
b)	Eindeutige ID des Abweichungsberichtes, speziell benötigte Ausgangslage, Fehlerverursacher	<input type="checkbox"/>
c)	Übertragene Gegenstände, Ihren Namen und Ihre Vermutung der möglichen Fehlerursachen	<input type="checkbox"/>
d)	Problembeschreibung, Entwicklungsumgebung, erwartete Testergebnisse	<input type="checkbox"/>

Fragen zum Thema  
"Testwerkzeuge"

37. Wählen Sie aus der folgenden Liste die empfohlenen Vorgehensweisen aus, um ein ausgewähltes Testwerkzeug in eine Organisation einzuführen: [K1]

1. Das Testwerkzeug wird für die gesamte Organisation zur gleichen Zeit in Betrieb genommen.
2. Beginnen Sie mit einem Pilotprojekt.
3. Die Prozesse werden ggfs. auf die Verwendung des Werkzeugs angepasst und verbessert.
4. Durchführung von Schulungen und Coaching für neue Benutzer.
5. Lassen Sie jedes Team selber entscheiden, wie sie das Tool am besten nutzen.
6. Überwachung der Kosten, damit diese nicht die anfänglichen Anschaffungskosten übersteigen.
7. Zusammentragen der Erfahrungen aus allen Teams.

a)	1,3,4,5	<input type="checkbox"/>
b)	2,5,6	<input type="checkbox"/>
c)	2,3,4,7	<input type="checkbox"/>
d)	1,6,7	<input type="checkbox"/>

38. Welche der folgenden Eigenschaften beschreiben AM BESTEN ein schlüsselwortgetriebenes Testausführungswerkzeug? [K1]

a)	Eine Tabelle mit Testeingangsdaten, Schlüsselwörtern und den erwarteten Ergebnissen steuert die Ausführung des zu testenden Systems.	<input type="checkbox"/>
b)	Aktionen von Testern, die in einem Skript aufgezeichnet wurden und mehrfach ausgeführt werden.	<input type="checkbox"/>
c)	Aktionen von Testern, die in einem Skript aufgezeichnet wurden, das danach mit mehreren Sets von Test-Eingabedaten ausgeführt wird.	<input type="checkbox"/>
d)	Die Möglichkeit, Testergebnisse aufzuzeichnen und sie danach mit den erwarteten Ergebnissen zu vergleichen, welche in einer Textdatei gespeichert sind.	<input type="checkbox"/>

39. Welche der folgenden Aussagen ist KEIN Ziel eines Pilotprojekts zur Werkzeug-Evaluierung? [K1]

a)	Beurteilen, wie das Werkzeug mit den bestehenden Prozessen und Praktiken zusammenpasst.	<input type="checkbox"/>
b)	Feststellen wie das Werkzeug und die damit verwalteten Testmittel verwendet, verwaltet, gespeichert und archiviert sowie gewartet werden.	<input type="checkbox"/>
c)	Beurteilen, ob der Nutzen bei vertretbaren Kosten erreicht wird.	<input type="checkbox"/>
d)	Reduzieren der Fehlerrate im Pilotprojekt.	<input type="checkbox"/>

40. Unten finden Sie eine Liste möglicher Ziele zur Effizienzsteigerung einer Software-Entwicklungs- und Testorganisation.

Welches dieser Ziele wird AM BESTEN durch ein Testmanagementwerkzeug unterstützt? [K2]

a)	Die Rückverfolgbarkeit zwischen Anforderungen, Testfällen und Fehlerzuständen herstellen.	<input type="checkbox"/>
b)	Die Fähigkeit der Tests optimieren, Fehlerwirkungen zu identifizieren.	<input type="checkbox"/>
c)	Die Fehlerzustände schneller beheben.	<input type="checkbox"/>
d)	Die Auswahl von Testfällen für die Testausführung automatisieren.	<input type="checkbox"/>

Platz für Ihre Notizen:

(Diese werden bei der Korrektur weder gelesen noch bewertet)

**Platz für Ihre Notizen:**

(Diese werden bei der Korrektur weder gelesen noch bewertet)

**Platz für Ihre Notizen:**

(Diese werden bei der Korrektur weder gelesen noch bewertet)

Sample Questions - 2017C

Sample Questions - 2017C

**Platz für Ihre Notizen:**

(Diese werden bei der Korrektur weder gelesen noch bewertet)

Sample Questions - 2017C